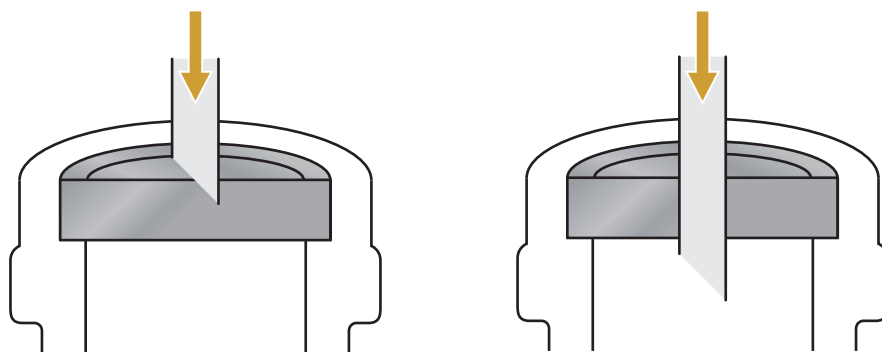


# セファメジン<sup>®</sup>α 筋注用/注射用/点滴用キット コアリングの防止について

注射針の先端をゴム栓に対して斜めに刺すと、針によりゴム栓が削り取られる、いわゆるコアリングを生じる恐れがございます。ゴム栓に穿刺する際は、ゴム栓の中央付近に針を垂直に刺し込むよう、お願いいたします。

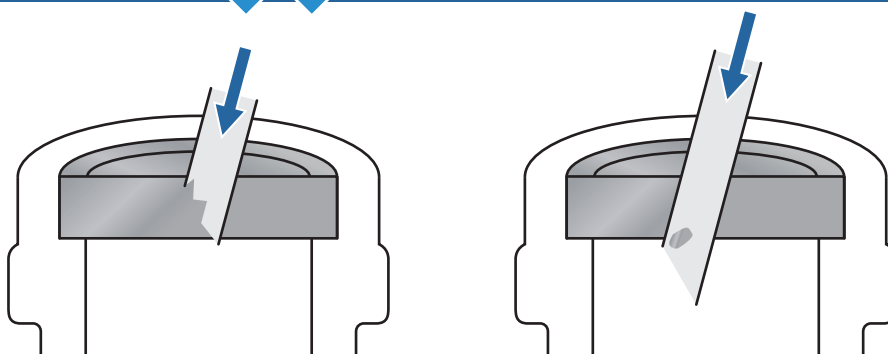
## コアリング防止の注意点

### 正しい刺し方



- ゴム栓の中央付近に針を垂直に刺し込んでください。

### 間違った刺し方



- ゴム栓の一部が削り取られる場合がございますので、斜めに針を刺したり針を回転させたりしないでください。
- 再穿刺する場合は同じ場所に針を刺すと穴の側面を削り取ってしまう場合がありますので、違う場所に垂直に刺してください（例：初回穿刺は中央付近の左側、再穿刺は、中央付近右側）。



LTLファーマ株式会社

〒160-0023 東京都新宿区西新宿6-10-1 日土地西新宿ビル13階

ホームページ：<https://www.ltl-pharma.com/>

LTLファーマ  
コールセンター フリーダイヤル：0120-303-711 / 受付時間：9:00～17:30  
(土・日・祝日・会社休日を除く)